

PARTS LIST/パーツリスト

HATZ DIESEL ENGINE

**1D81S-EPA2**

FOR MIKASA PRODUCTS

**三笠製品用**

803-11501

FOR MODEL / 適用モデル

バイブロコンパクト

MVH-502B

(N-1421~)

MIKASA SANGYO CO.,LTD

三笠産業株式会社

---

# PARTS      REMARK      INDEX

---

## How to read the marks and remarks used in this parts book.

### Section 1 : Explanation of Code Use In “MRK” Column

OO : Interchangeable between the new part and the old one.

XX : Not Interchangeable between new and old.

OX : New part is usable for the old machine but the old part is not usable for the new machine.

XO : The old part is usable for the new machine but the new part is not usable for the old machine.

Note : In case of the lack of interchangeability between the new part and old part, a new part may be used by replacing all other parts found in the assembly. In this case, refer to section 2 for instruction on identifying other parts involved in a new assembly.

AD : Newly established(added)

DC : Suspended(discontinued)

NC : Part number changed

QC : Quantity used has been changed

NS : Not supplied individually but supplied in an assembly or a group.

AS : Special part designed to allow interchangeability between new and old part.

CR : Correction

### Section 2 : Items Found In “Remark” Column

Serial Numbers — Where indicated, this indicates a serial number range (inclusive) where a particular part is used.

Model Number — Where indicated, this shows that the corresponding part is utilized only with this specific model number or model number variant.

# or \* : All parts with the same number following # or \* belong to the same assembly. this part cannot be interchanged individually with any other assemblies to replace an old part (indicated by #), with a new part(indicated by\*), then all other parts of that assembly must be replaced with new ones.

Note : If more than one of the same reference number is listed, the last one listed indicates newest(or latest)part available.

### Section 3: Example

REF NO.	PART NO.	PART NAME	QTY	MRK	REMARKS
457(1)	5122-09230	Hinge Metal, Upper/24g	1		-1070 #3 (5)
457(2)	5072-09420	Hinge Metal, Upper M16	1	OX(3)	U1071-(6)*3(7)

(1) Old part

(2) New part

(3) New part usable with old machine, but old part not usable with new machine (reference section 1).

(4) Old part number is used through this machine serial number.

(5) Old part, used in an assembly with other parts marked with #3. To use this part on a new machine, all other parts in this assembly must be replaced with old ones.

(6) New part put into use starting with this serial number and is still current.

(7) New part used in an assembly with other parts marked \*3, to use this part as a replacement for an old part, all other \*3 marked parts must be changed at the same time.

### Section 4: Items Found In “MK2” Column

(only for suspended products)

! OO (“OO” is shown in figure) : The part shown in lower line is supplied.

! SD : Not available due to termination of production.

! NS : Not supplied individually, but supplied in an assembly or a group.

! PD : Supplied as unit product.

SS : Not available after stock run out.

(The contents of this parts catalog are subject to change without notice.)

# 部品変更マークの見方

## 1. パーツリスト中で使用されている項目および記号の意味は下記の通りです。

### MRK欄の記号の意味

- OO : 新、旧部品は相互に互換性あり
- XX : 新、旧部品は相互に互換性無し
- OX : 新部品は、旧部品の代わりに使用できます。その逆は使用できません。
- XO : 旧部品は、新部品の代わりに使用できます。その逆は使用できません。
- AD : 新規追加使用となった部品
- DC : 使用を中止した部品
- NC : 部品コードナンバーの変更
- QC : 使用個数の変更
- NS : 単品での販売をしない部品
- AS : 部品変更に伴い新旧部品の互換性を持たせるための特殊部品
- CR : 誤記訂正 (正規部品)

注記1 : 個々の新、旧部品で互換性が無い場合でも、複数の部品を同時に交換する事により、新部品を旧部品の代わりに使用できる場合が有ります。この場合、下記のREMARKS (備考) 欄に記号\*O, #Oが記入されています。

### MK2欄の記号の意味

- !OO (OO内は数字) : 供給する補用部品の互換部品番号 (MK2欄に!のある部品は供給出来ません)
- !SD (SD) : 生産終了等のため供給出来ない部品
- !NS (NS) : 単品での販売を行わない部品 (アッシでの販売)
- !PD (PD) : 製品価格表に価格が表記されており、部品での販売をしない部品 (製品で販売)
- SS : 生産終了等のため在庫の販売終了後は供給出来ない部品

### REMARKS (備考) 欄の記号の意味

- \*O, #O : 互換性のある部品グループを示します。 例) \*1 : 新部品のグループ  
#1 : \*1に対応する旧部品のグループ
- OOOO : スペックNo. または製造番号OOOO号機まで使用
- OOOO- : スペックNo. または製造番号OOOO号機から使用  
例) -1001 : 1001号機まで使用  
1002- : 1002号機から使用

注記2 : 互換性の無い設計変更を行った場合、参考としてREMARKS (備考) 欄に適用号機またはスペックNo. を明記して有りますので、部品発注時にご参照ください。

注記3 : 部品表作成の都合上、MK2欄が省略される場合、各記号が指定欄以外に記入される場合および記号が重複する場合があります。

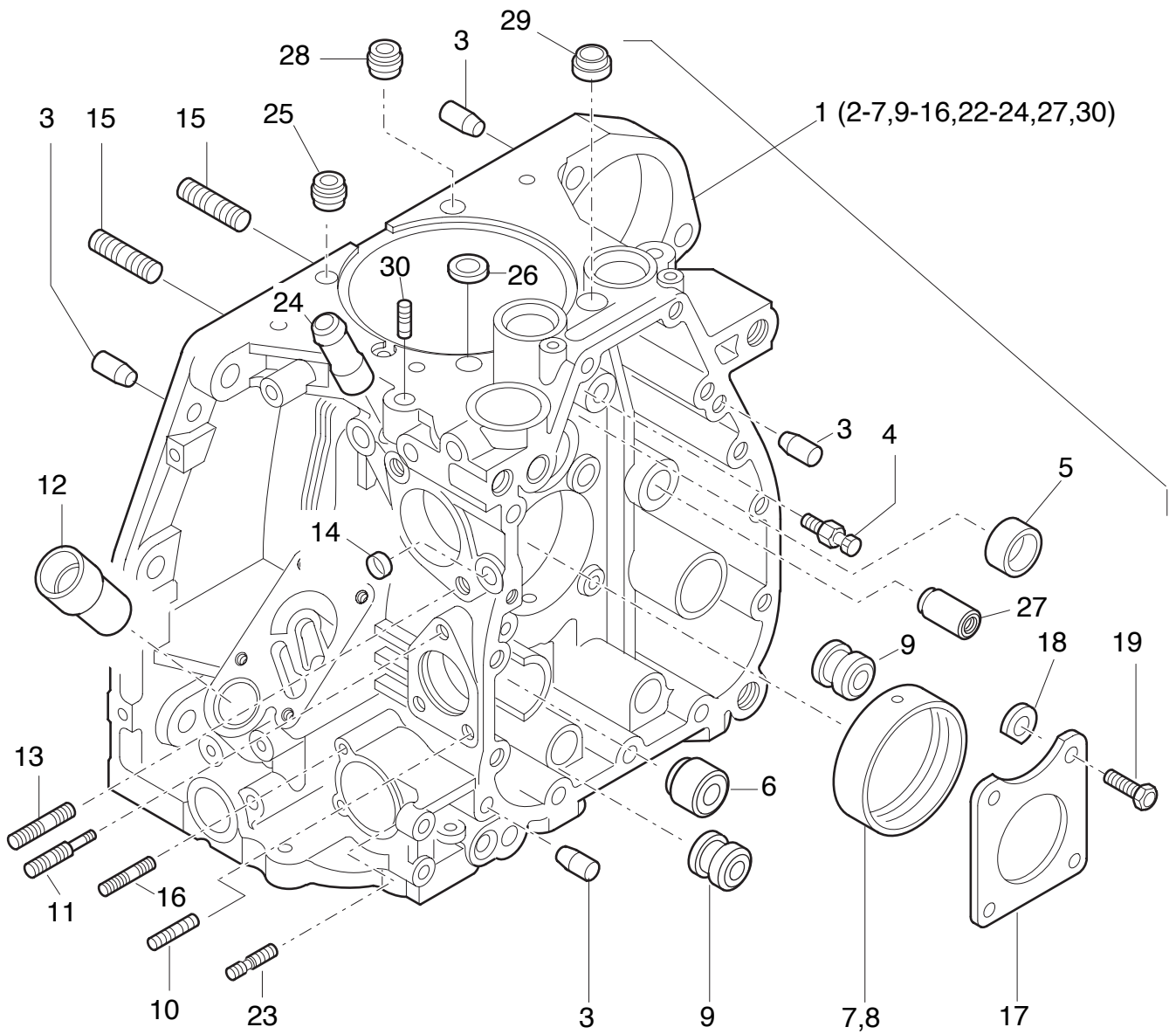
## 2. 使用例

Ref No.	PART No.	部品名称	Q'TY	MRK	REMARKS
1	1111-11111	リンク	1		
1	1111-22222	リンク	1	OO	
2	2222-22222	レバー	1		#1 -1150
2	2222-33333	レバー	1	XX	*1 1151-
3	3333-33333	コネクター	1	AD	*1 1151-

(注意 : 同一 Ref No. で示す部品は新旧両部品がある事を示します。この場合、旧部品の下に新部品を記し、旧部品との互換性を新部品のMRK欄に示します。)

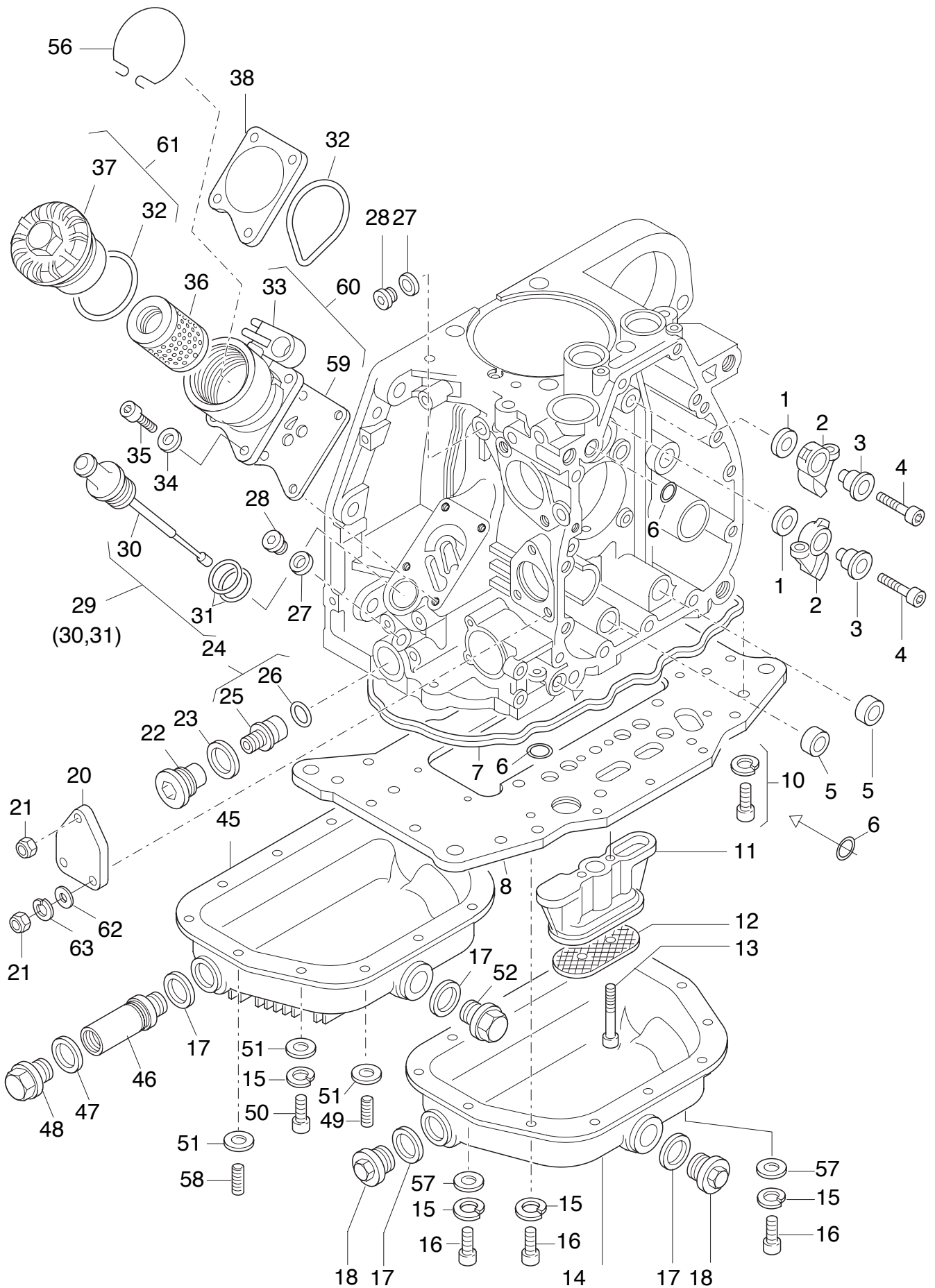
- 1 OO 【OO】 部品番号 1111-11111 の旧リンクは、部品番号 1111-22222 の新リンクに変更されたもので、新旧部品の相互に互換性があります。
- 2 #1 -1150 【XX】 部品番号 2222-22222 の旧レバーは、部品番号 2222-33333 の新レバーと交換出来ません。
- 2 XX \*1 1151- 【AD】 部品番号 3333-33333 の新コネクターは新規追加になった部品です。
- 3 AD \*1 1151- 【#1、\*1】 旧部品のグループ (#1のマークで示した部品) は、新部品のグループ (\*1のマークで示した部品) と全ての部品を交換することにより互換性があります。
- 【-1150、1151-】 部品番号 2222-22222 の旧レバーは、製造番号 1150 号機まで使用されています。また、部品番号 2222-33333 の新レバーと部品番号 3333-33333 の新コネクターは製造番号 1151 号機から使用されています。

CRANKCASE1/ クランクケース 1





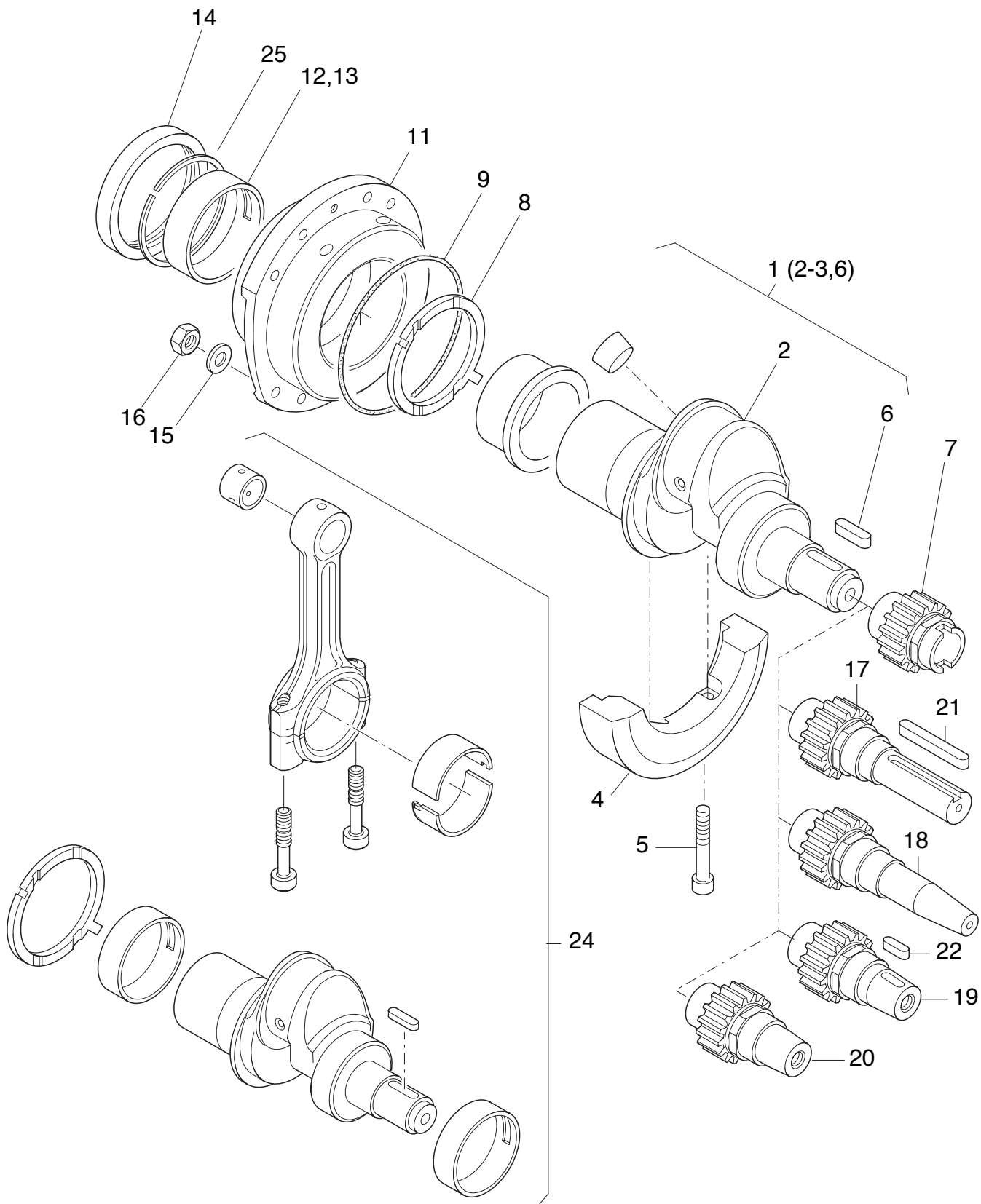
CRANKCASE2/ クランクケース 2





CRANKSHAFT, BEARING FLANGE

クランクシャフト、ベアリングフランジ

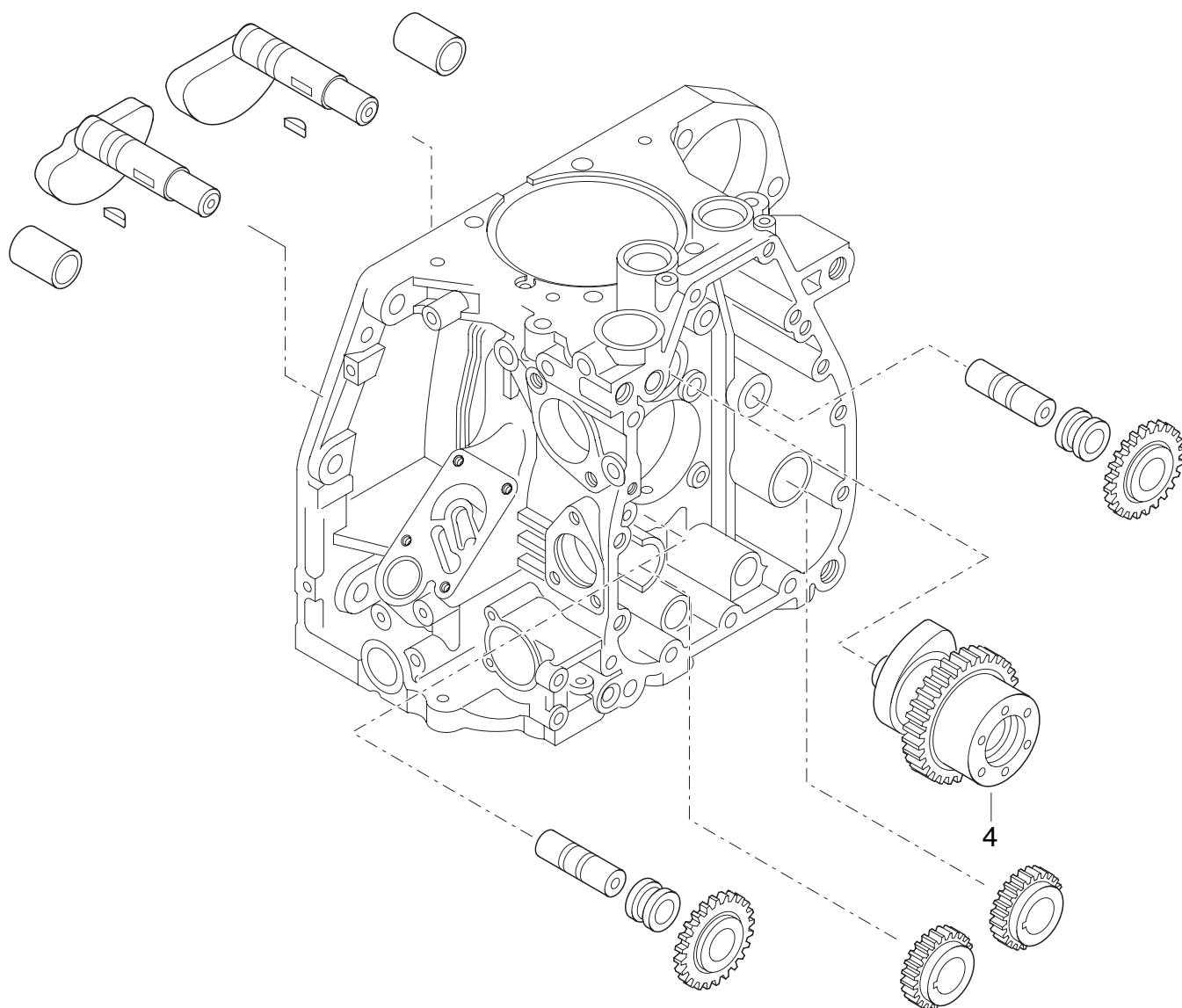






1D81S-EPA2  
CAMSHAFT/ カムシャフト

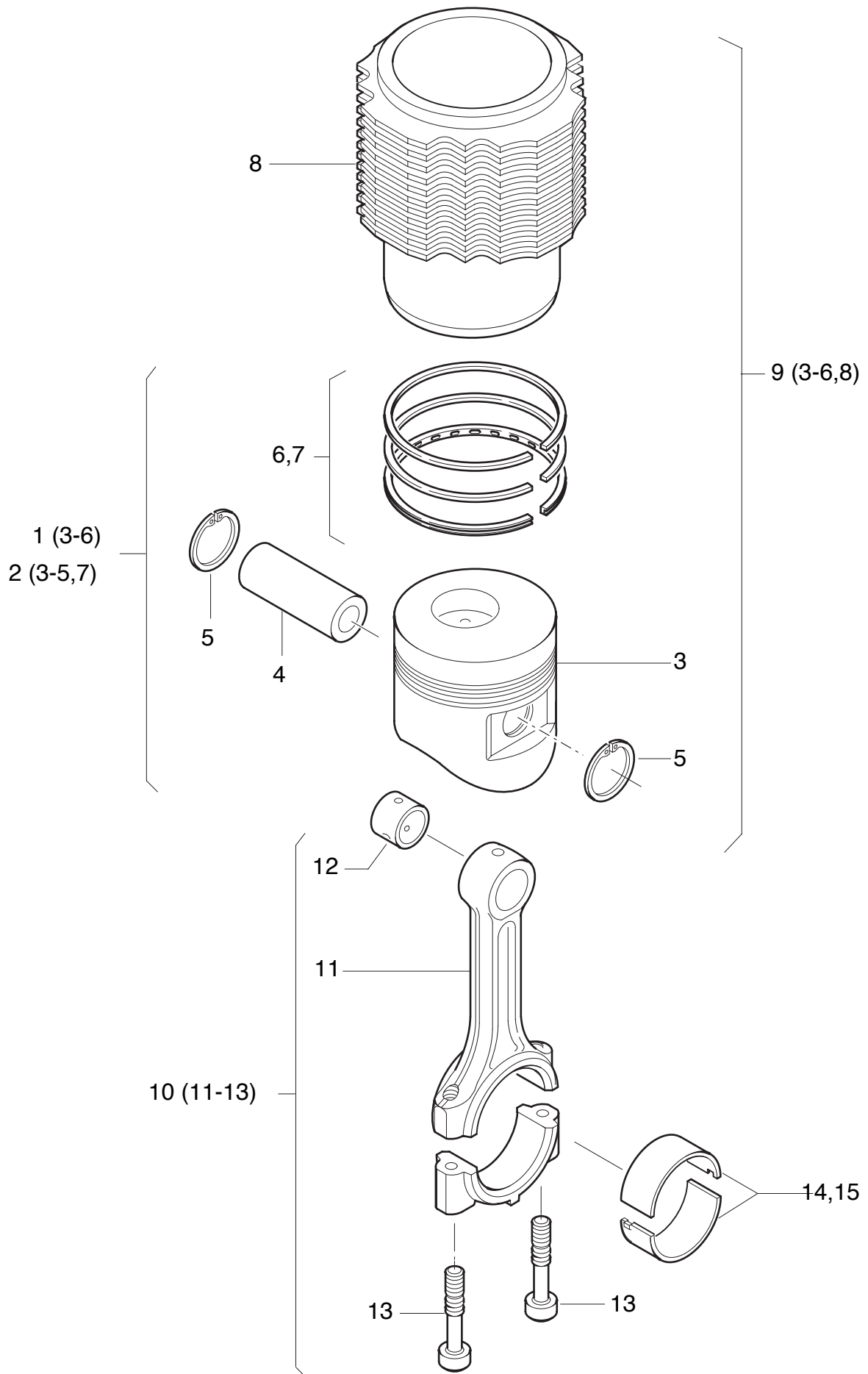
BIR0





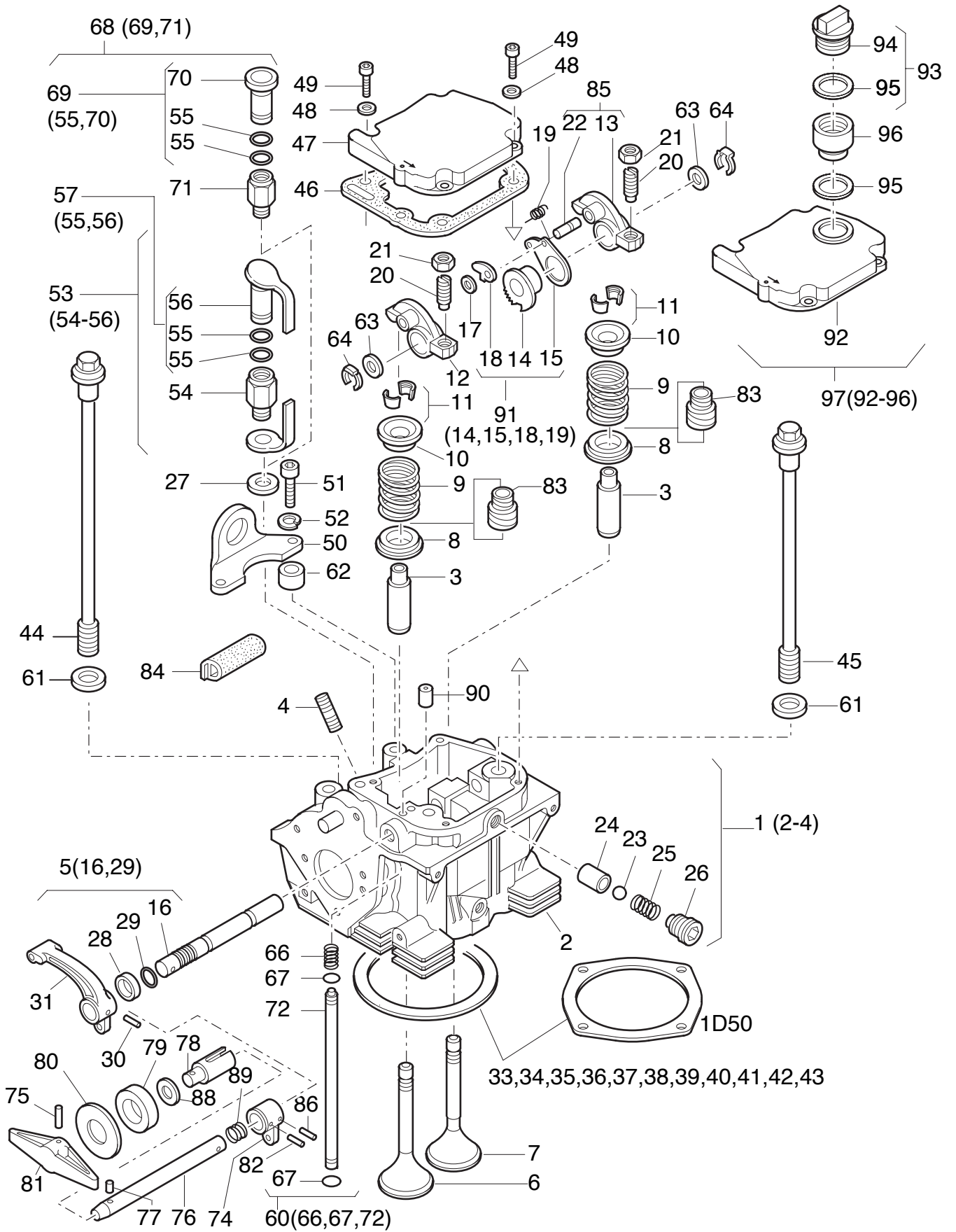
1D81S-EPA2  
PISTON/ ピストン

BIS0





CYLINDER HEAD / シリンダヘッド



## CYLINDER HEAD/シリンダヘッド

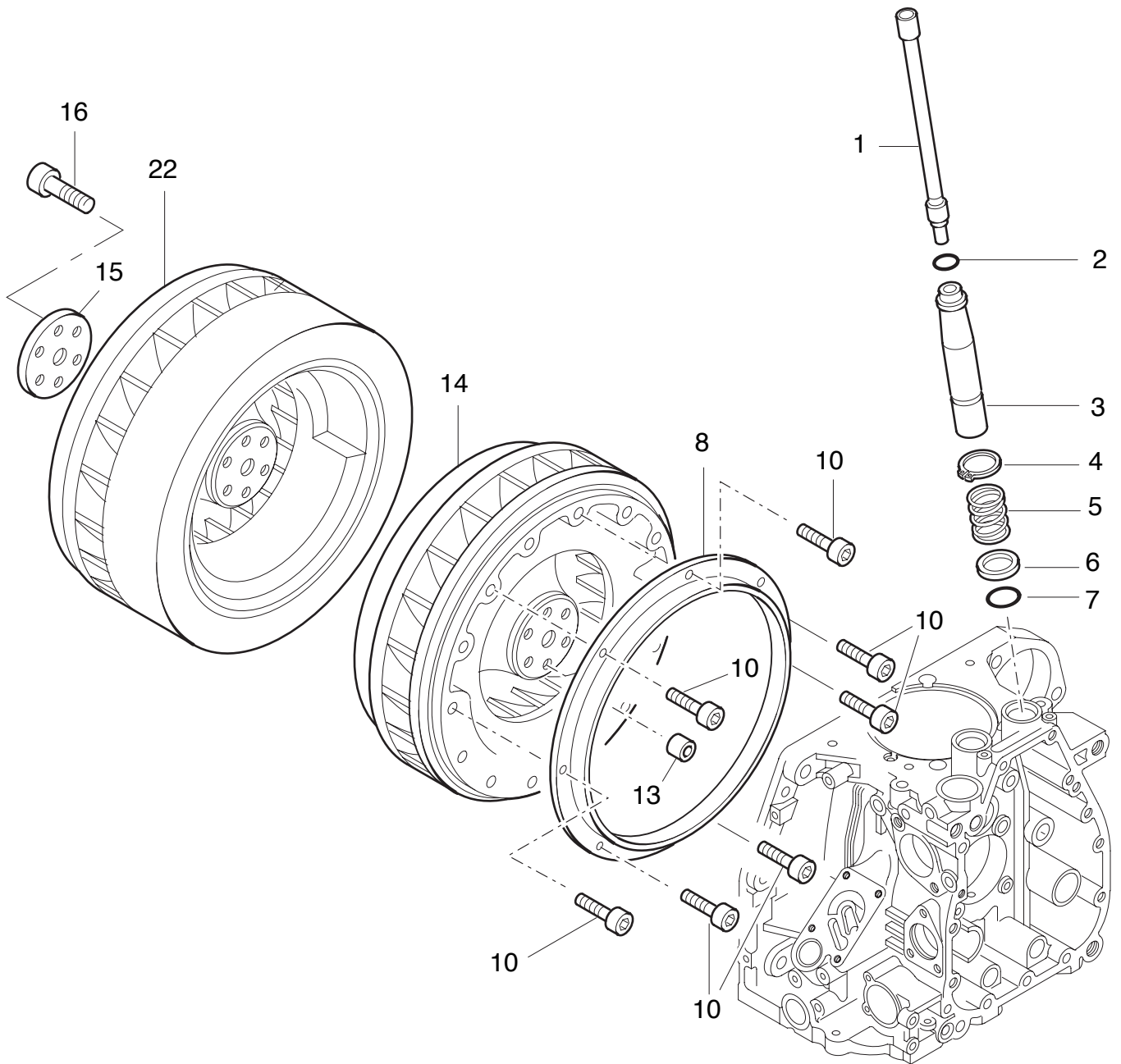
\*\* BIT \*\*

REF NO.	PART NO.	PART NAME	部 品 名 称	Q' TY	MRK	MK2	REMARKS
1	DH0-14996-20	CYL, HEAD 1D81 EPA	シリンダヘッド CP/1D81/EPA	1			
3	DH0-40087-12	VALVE GUIDE/1D81	バルブガイド /1D81	2			
4	DH5-00384-00	STUD M8X35/1D81	スタッドボルト M8×35/1D81	1			
5	DH0-14689-20	SHAFT, ROCKER 60/81	シャフト、ロッカー 60/81	1			
6	DH0-40910-01	INTAKE VALVE/1D81	インテークバルブ /1D81	1			
7	DH0-40911-00	EXHAUST VALVE/1D81	エキゾーストバルブ /1D81	1			
8	DH0-40052-01	WASHER/1D81	ワッシャー /1D81	2			
9	DH0-40053-00	VALVE SPRING/1D81	バルブスプリング /1D81	2			
10	DH0-40054-01	CUP /1D81	スプリングリテーナ /1D81	2			
11	DH0-37863-00	COLLET/1D81	コレットバルブ /1D81	2			
12	DH0-40037-10	ROCKER INLET/1D81	ロッカーアーム IN /1D81	1			
15	DH0-37784-01	SPRING SHEET/1D81	スプリングシート /1D81	1			
17	DH5-01172-00	CIRCLIP/1D81	サークリップ /1D81	1			
18	DH0-33657-10	RATCHET F, DECOMPR/1D81	ラチェット Fデコンプ/1D81	1			
19	DH0-33660-01	SPRING/1D81	スプリング /1D81	1			
20	DH0-37830-00	ADJUSTING SCREW/1D81	アジャスティング スクリュー/1D81	2			
21	DH0-31731-00	HEXAGON NUT/1D81	ナット /1D81	2			
23	DH5-01238-00	BALL 7MM G100/1D81	ボール 7MM G100/1D81	1			
24	DH0-40047-00	BUSH/1D81	ブッシュ /1D81	1			
25	DH0-40048-00	PRESSURE SPRING/1D81	スプリング プレッシャー/1D81	1			
26	DH0-12452-00	ADJUSTING SCREW/1D81	アジャスティング スクリュー/1D81	1			
27	DH5-00011-00	JOINT A12X15.5/1D81	ジョイント A12×15.5/1D81	1			
28	DH0-40489-00	RUBBER, RING/1D81	ラバーリング /1D81	1			
29	DH4-00224-01	O-RING 8 X 2 GRAY/1B40	O-リング8×2/1B40	1			
30	DH5-00347-00	PIN 4X22	ピン 4x22 /1D81	1			
31	DH0-40098-10	HANDLE	ハンドル /1D81	1			
35	DH0-40688-00	GASK. F. CYL. HEAD 0.5/1D81	ガスケット Fシリンダヘッド0.5MM	1			0.5MM
35	DH0-42409-00	GASK. CYL. HEAD 0.55/1D81	ガスケット シリンダヘッド 0.55MM	1			0.55MM
36	DH0-40368-00	GASK. F. CYL. HEAD 0.6/1D81	ガスケット Fシリンダヘッド 0.6MM	1			0.6MM
36	DH0-42410-00	GASK. F. CYL. HEAD 0.65/1D81	ガスケット Fシリンダヘッド0.65MM	1			0.65MM
37	DH0-40365-00	GASK. F. CYLHEAD 0.7MM/1D81	ガスケット Fシリンダヘッド 0.7MM	1			0.7MM
37	DH0-42411-00	GASK. F. CYL. HEAD 0.75/1D81	ガスケット Fシリンダヘッド0.75MM	1			0.75MM
38	DH0-40366-00	GASK. F. CYL. HEAD 0.8/1D81	ガスケット Fシリンダヘッド 0.8MM	1			0.8MM
38	DH0-42412-00	GASK. F. HEAD 0.85/1D81	ガスケット Fシリンダヘッド0.85MM	1			0.85MM
39	DH0-40027-00	GASK. F. CYL. HEAD 0.9/1D81	ガスケット Fシリンダヘッド 0.9MM	1			0.9MM
39	DH0-42413-00	GASK. F. CYL. HEAD 0.95/1D81	ガスケット Fシリンダヘッド0.95MM	1			0.95MM
40	DH0-40028-00	GASK. F. CYLHEAD 1.0/1D81	ガスケット Fシリンダヘッド 1.0MM	1			1.0MM
40	DH0-42414-00	GASK. F. CYL. HEAD 1.05/1D81	ガスケット Fシリンダヘッド1.05MM	1			1.05MM
41	DH0-40029-00	GASK. F. CYL. HEAD 1.1/1D81	ガスケット Fシリンダヘッド 1.1MM	1			1.1MM
41	DH0-42415-00	GASK. F. CYL. HEAD 1.15/1D81	ガスケット Fシリンダヘッド1.15MM	1			1.15MM
42	DH0-40030-00	GASK. F. HEAD 1.2/1D81	ガスケット Fシリンダヘッド 1.2MM	1			1.2MM
42	DH0-42416-00	GASK. F. CYL. HEAD 1.25/1D81	ガスケット Fシリンダヘッド1.25MM	1			1.25MM
43	DH0-40031-00	GASK. F. CYL. HEAD 1.3/1D81	ガスケット Fシリンダヘッド 1.3MM	1			1.3MM
44	DH0-40032-00	CYL. HEAD SCREW 305MM/1D81	シリンダヘッドスクリュー305MM	2			
45	DH0-40033-00	CYL. HEAD SCREW 258MM	シリンダヘッドスクリュー258MM	2			
46	DH0-40061-11	GASKET, ROCKER, COVER	ガスケット、ロッカーカバー/1D81	1			
47	DH0-12454-13	COVER CYL. HEAD/1D81	カバー シリンダヘッド /1D81	1			
48	DH5-00812-00	SPRING WASHER A 6/1B40	スプリングワッシャA6/1B40	4			
49	DH5-01708-00	ALL. SCR. M 6X25/1D81	アレンスクリュー M6×25/1D81	4			
50	DH0-40081-00	LIFTING BRACKET/1D81	リフティング ブラケット /1D81	1			
51	DH5-03663-00	ALL. SCR. M8X20	アレンスクリュー M8×20/1D81	2			
52	DH5-02085-00	SPRING WASHER 8 / 1B40	スプリングワッシャM8 / 1B40	2			
53	DH0-14932-00	PLUG, FILTER	プラグ、エアクリーナー/1D81	1			
55	DH5-03262-00	O-RING 11.3X2.4	O-リング 11.3×2.4/1D81	2			
57	DH0-13083-01	CLOSG. PLUG "S"46MM/1D81	グロスG プラグ /1D81	1			
60	DH0-12697-00	OIL PRESSURE PIPE/1D81	オイル プレッシャーパイプ/1D81	1			
61	DH0-34575-00	DISC F. STUD/1D81	ディスク Fスタッド /1D81	4			
66	DH0-40042-00	PRESSURE SPRING/1D81	プレッシャースプリング/1D81	1			
67	DH5-03301-00	O-RING 4X1.2/1B40	O-リング 4×1.2/1B40	2			
83	DH5-04052-00	VALVE STEM SEAL CAP/1D81	バルブステムシールキャップ/1D81	2			
85	DH0-12850-10	ROCKER EXHAUST/1D81	ロッカー エキゾースト /1D81	1			
90	DH0-41043-00	PIN /1D81	ピン /1D81	1			
91	DH0-15576-00	GEAR, HOLEEL, F. DECOMPR	ギヤホイール F、デコンプ/1D81	1			

1D81S-EPA2

BKK0

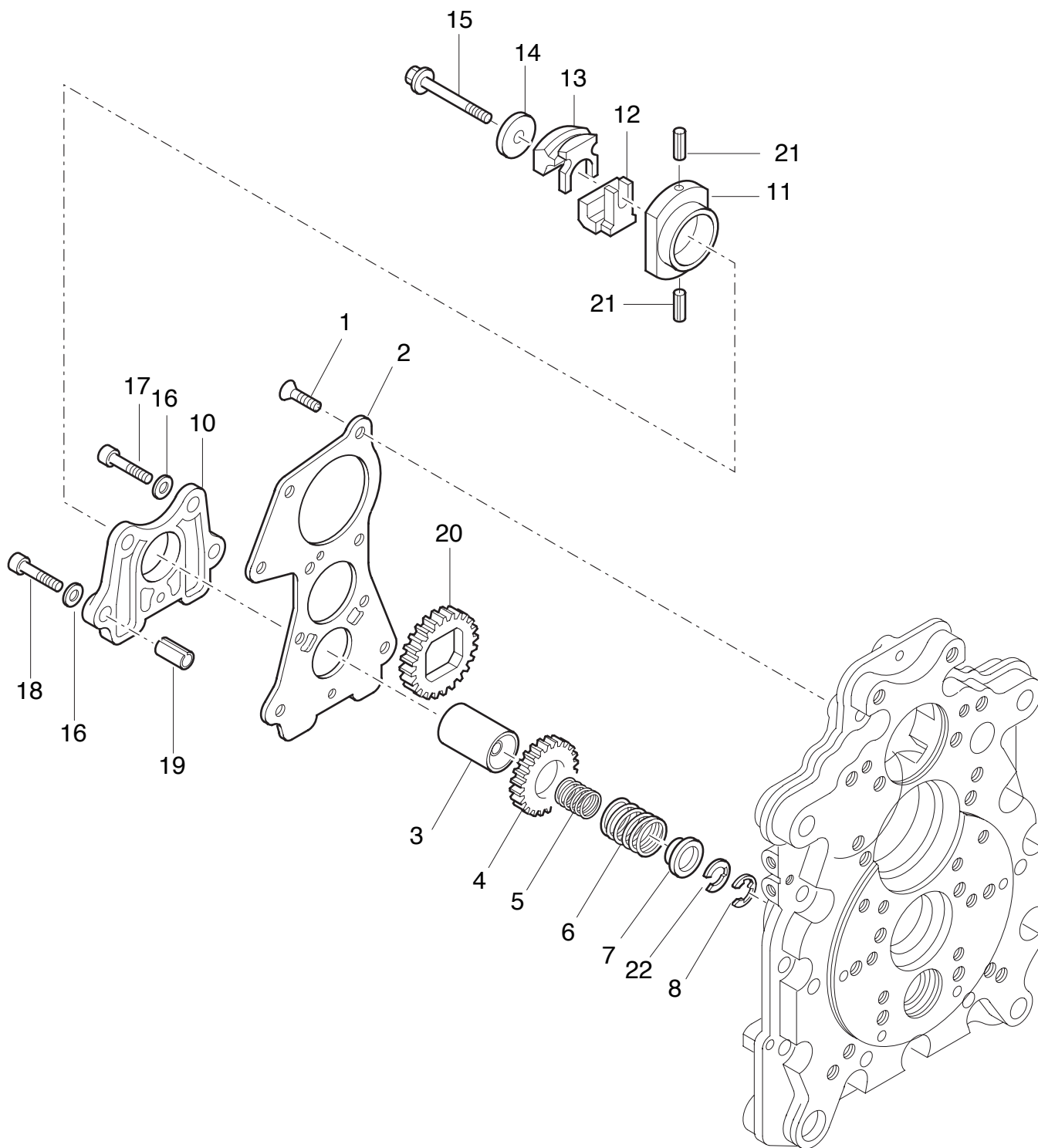
PUSHROD, FLYWHEEL/ プッシュロッド、フライホイール





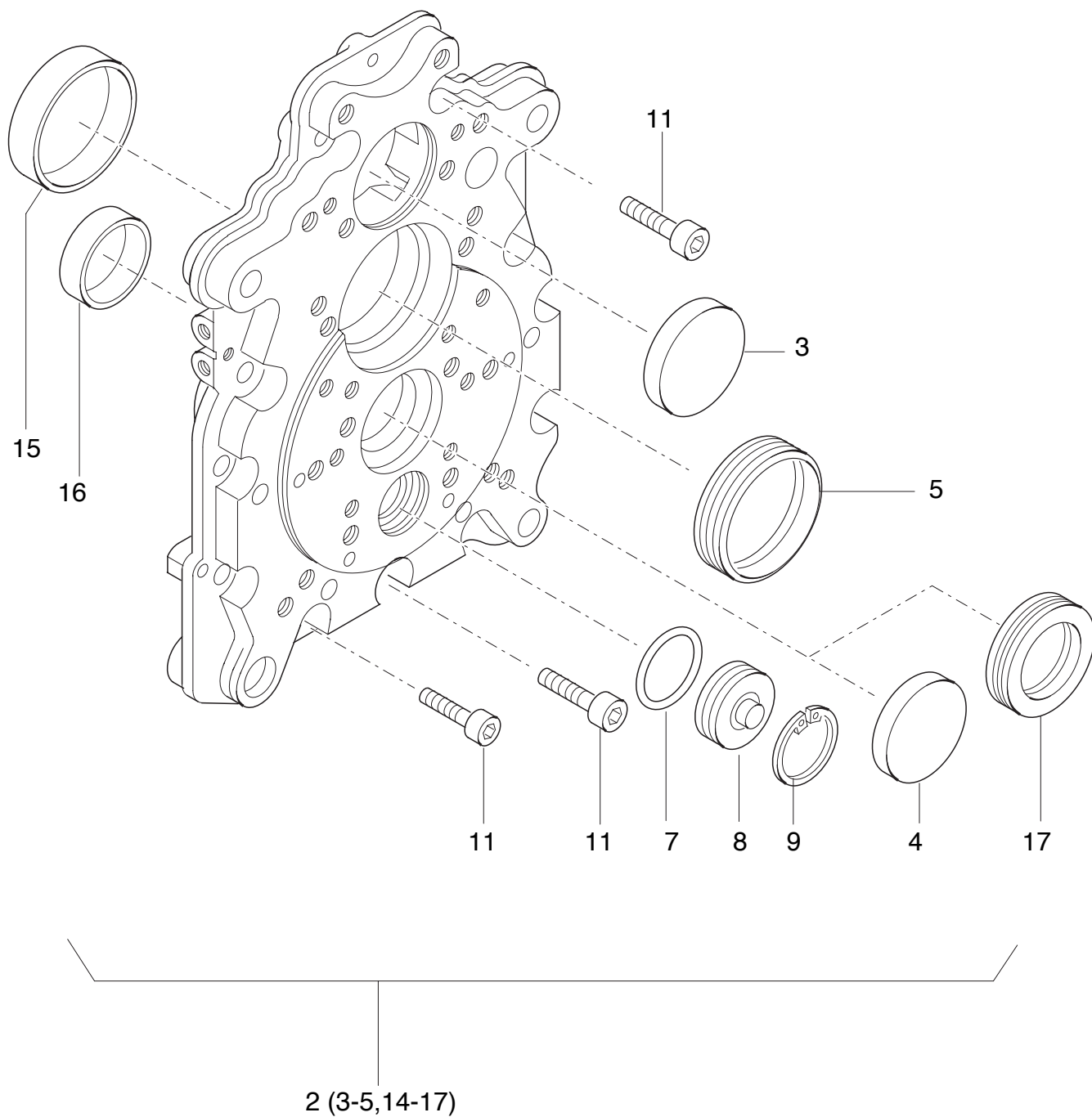


OIL PUMP,GOVERNOR/ オイルポンプ、ガバナ



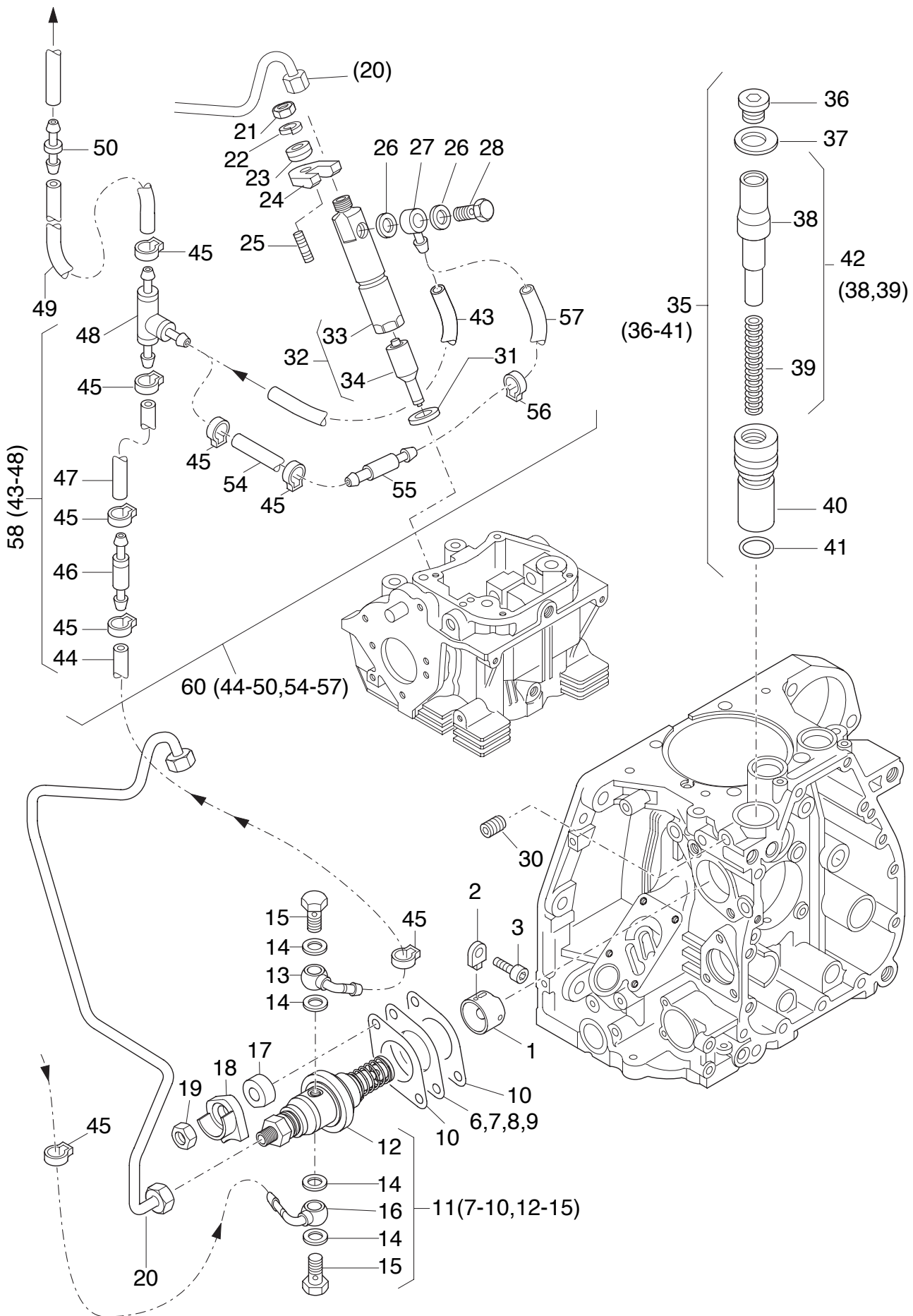


TIMING COVER/ タイミングカバー



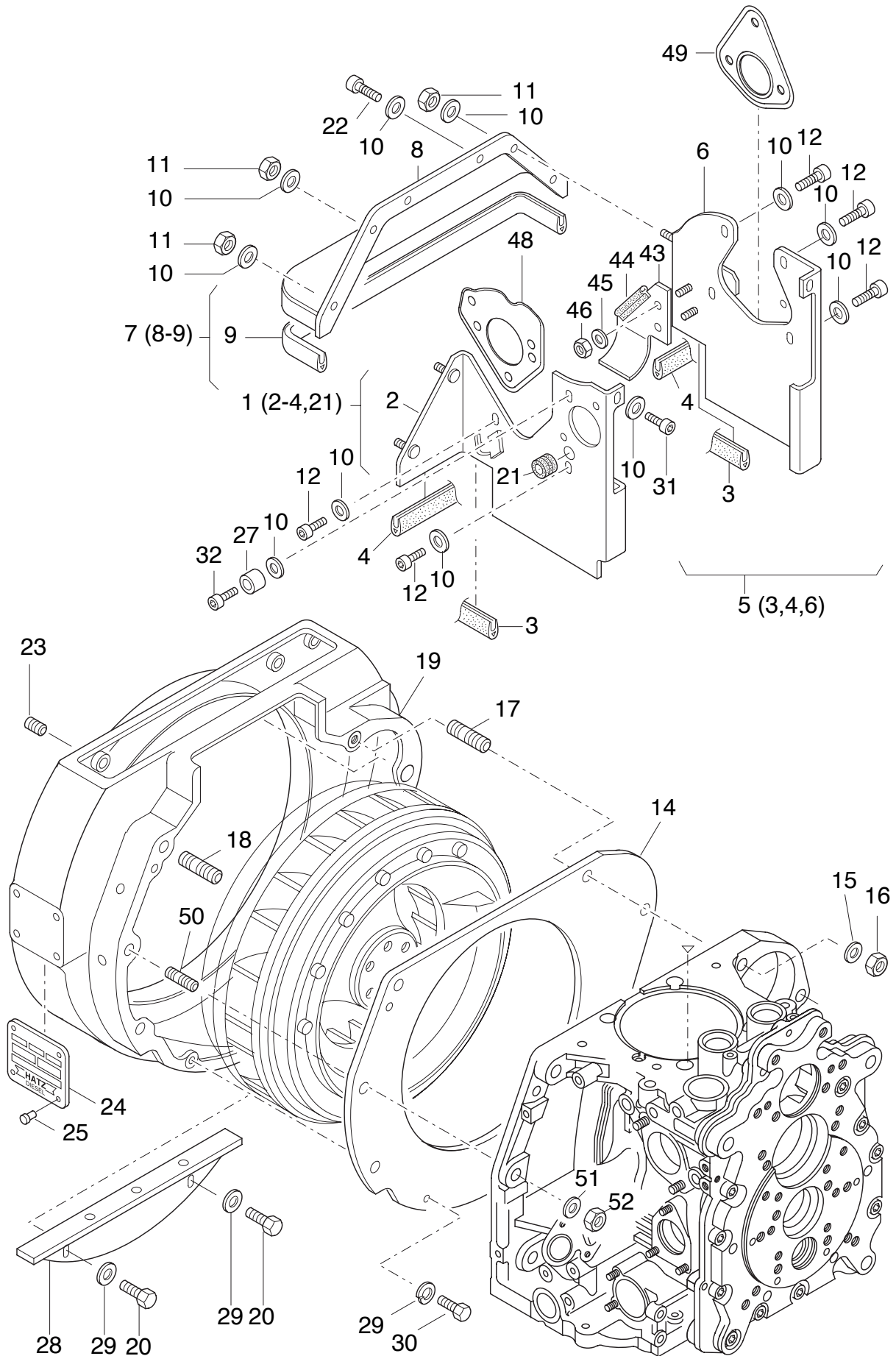


FUEL PUMP/ 燃料ポンプ





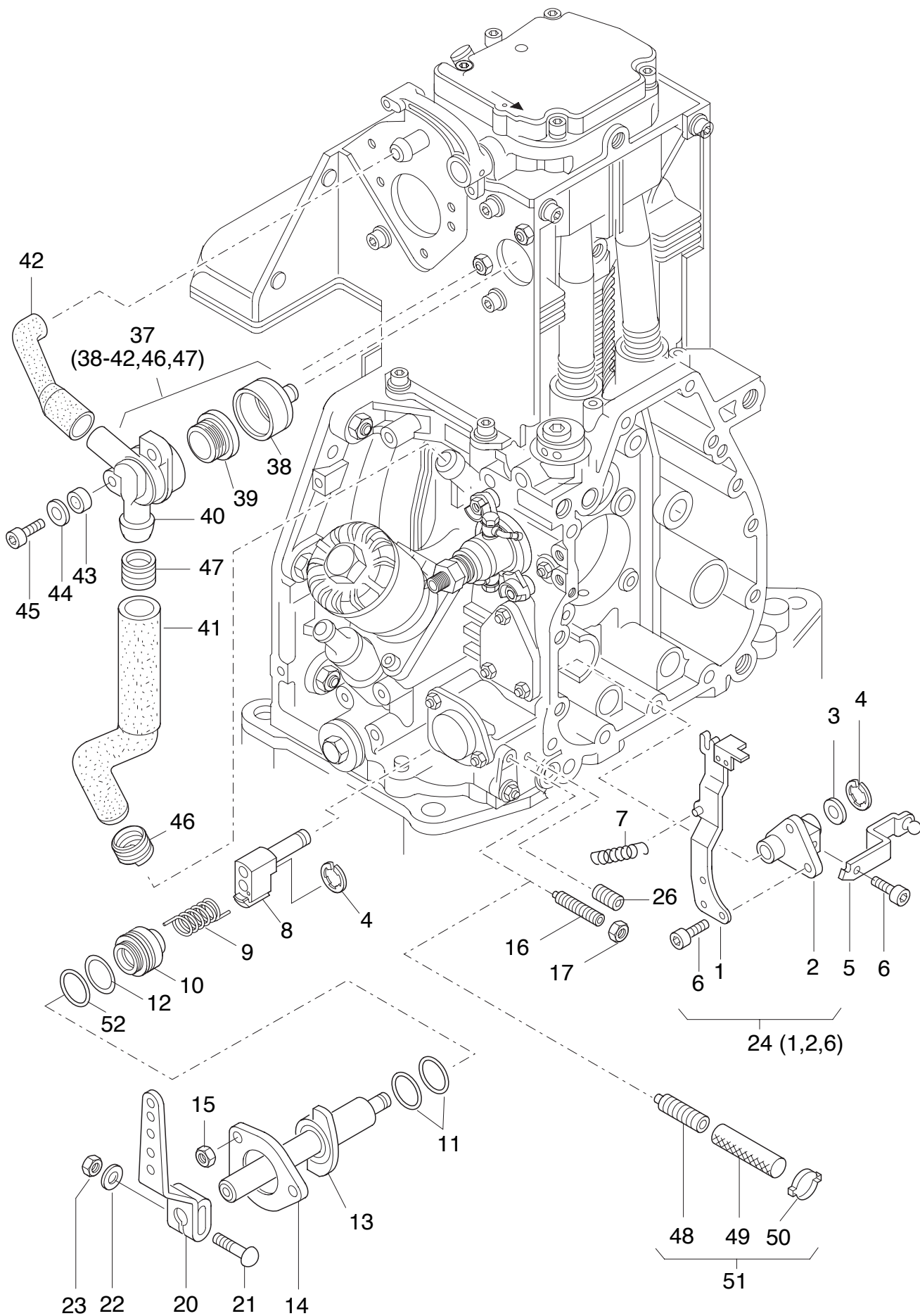
AIR DUCTING/エアダスティング







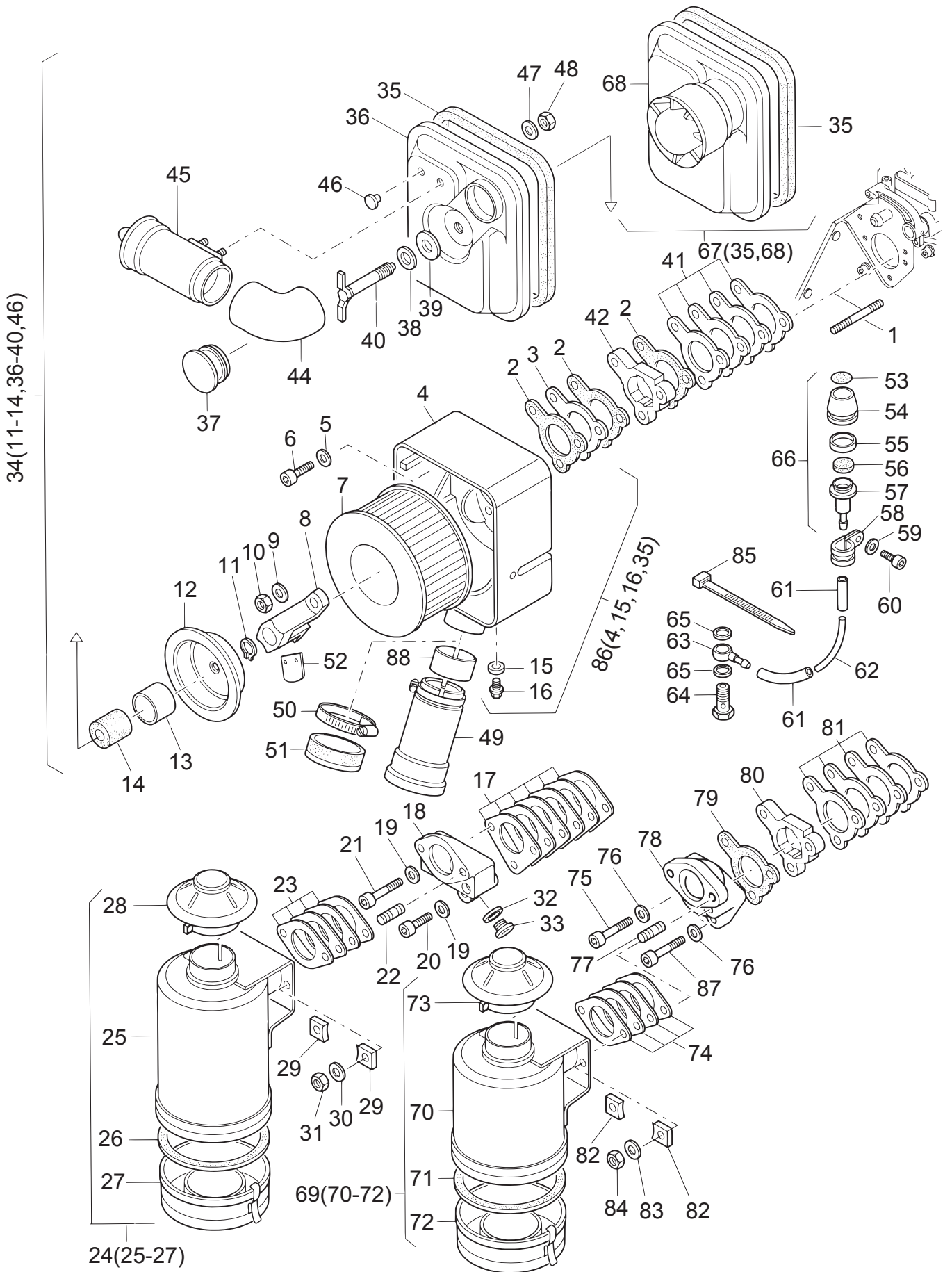
SPEED CONTROL/ スピードコントロール







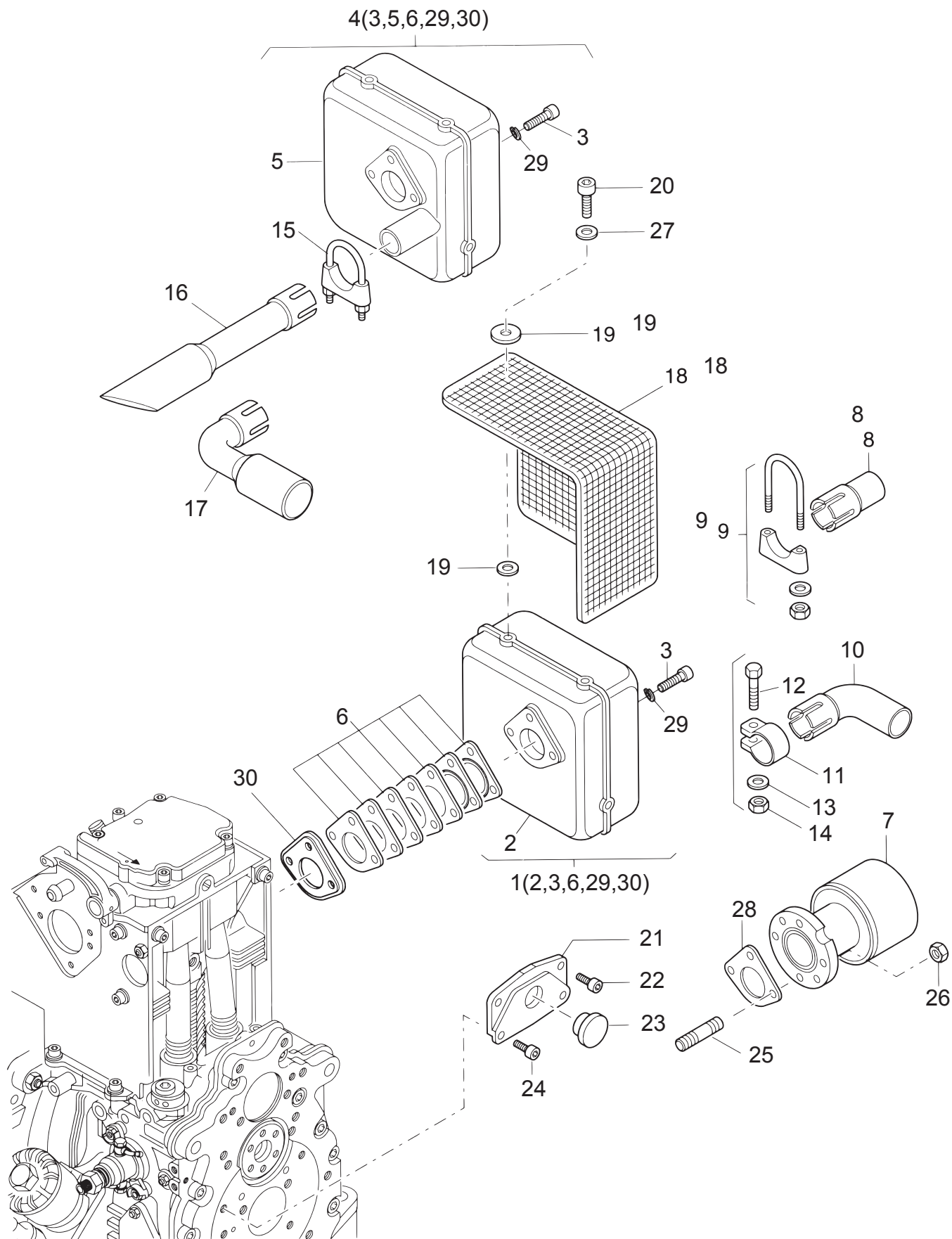




## AIR FILTER/エアフィルター

\*\* BFN \*\*

REF NO.	PART NO.	PART NAME	部品名称	Q'TY	MRK	MRK2	REMARKS
1	DH5-00389-00	STUD M8X60/1D81	スタッドボルト M8×60/1D81	2			
2	DH0-40063-00	GASKET, AIR FILTER	ガスケット、エアクリーナ /1D81	3			
3	DH0-40062-00	INSULAT, FLANGE/1D81	インシュレートフランジ /1D81	1			
5	DH5-00951-00	SPRING WASHER A8/1B40	スプリングワッシャーA8 /1B40	1			
6	DH5-03984-00	ALL. SCR. M8X45A3C/1D81	アレンスクリュー M8×45A3C	1			
7	DH4-00845-00	CLEANER ELEMENT/1D81	クリーナエレメント、C1774/1D81	1			
8	DH0-14834-00	RETAINING, BRACKET/1D81	リテーニングブラケット /1D81	1			
9	DH5-01481-00	FLAT WASHER 8.4/1B40	平ワッシャー8.4 /1B40	2			
10	DH5-01295-00	HEXAGON NUT M8	ナット M8 /1D81	2			
11	DH5-04120-00	CIR, CLIP 10X1	リング E 10X1/1D81	1			
12	DH0-50364-00	CENTERRING COVER/1D81	センターリングカバー /1D81	1			
13	DH0-50393-00	BUSH 33X35X23.5/1D81	ブッシュ、クリーナー/1D81	1			
14	DH0-35794-00	SEALING, RING/1D81	シールリング、クリーナー/1D81	1			
15	DH5-00624-00	JOINT A10X13.5 / 1B40	ジョイント A10×13.5 /1B40	1			
16	DH5-00623-00	CLOS. SCREW M10X1 / 1B40	プラグ M10×1 /1B40	1			
34	DH0-12795-10	COVER F. AIRFILTER/1D81	カバー F. エアクリーナー/1D81	1			
35	DH0-40477-01	SEALING STR. LG704	シール LG704クリーナカバー/1D81	1			
38	DH0-38141-00	INSULATING DISC/1D81	インシュレーティングディスク/1D81	1			
39	DH0-50387-00	WASHER 11X36X3/1D81	ワッシャー 11×36×3 /1D81	1			
40	DH0-14908-00	WING SCREW/1D81	蝶ボルト /1D81	1			
41	DH0-12879-00	GASKET, AIR FILTER	ガスケット、エアクリーナ /1D81	1			
42	DH0-40473-00	INTERMEDIATE FLANGE/1D81	フランジ /1D81	1			
44	DH0-50389-10	ELBOW. AIR CLEANER	サイクロン エルボ /1D81	1			
45	DH0-14910-10	CYCLONE/1D81	サイクロン /1D81	1			
47	DH5-01200-00	FLAT WASHER A6.4/1D81	ワッシャーデスク A6.4/1D81	2			
48	DH4-00283-00	NUT M6	ナット M6	2			
50	DH5-04066-00	HOSE CLIP 40/60 /1D81	ホースクリップ 40/60 /1D81	2			
51	DH0-05759-00	CAP /1D81	キャップ /1D81	1			
52	DH0-50335-00	VALVE PLATE/1D81	バルブプレート /1D81	1			
53	DH0-50445-01	INDIC. PLATE/1D81	インデックプレート /1D81	1			
54	DH0-50436-01	RUBBER CAP/1D81	ラバーキャップ /1D81	1			
55	DH0-50456-00	SIGNAL RING/1D81	シグナルリング /1D81	1			
56	DH0-51372-00	FILTER/1D81	フィルター /1D81	1			
57	DH0-50437-00	ADAPTER/1D81	アダプター /1D81	1			
58	DH5-01735-00	PIPE CLIP 10/15 /1D81	パイプクリップ 10/15 /1D81	1			
59	DH5-01709-00	SPRING WASHER 6/1B40	スプリングワッシャーM6/1B40	1			
60	DH5-01706-00	ALL. SCR. M6X20/1D81	アレンスクリュー M6×20/1D81	1			
61	DH0-39614-00	FUEL HOSE 3.5X50/1D81	フュエルホース 3.5×50/1D81	2			
62	DH0-50438-00	HOSE 2X4X170/1D81	ホース 2×4×170 /1D81	1			
63	DH5-01595-00	RING PIECE/1D81	リングピース NW4 /1D81	1			
64	DH5-00062-00	BANJO BOLT 6-3/1D81	バンジョーボルト 6-3 /1D81	1			
65	DH5-00624-00	JOINT A10X13.5 / 1B40	ジョイント A10×13.5 /1B40	2			
66	DH0-14998-01	MAINT. INDICATOR/1D81	メンテナンス インジケター/1D81	1			
67	DH0-17055-00	COVER F. AIRFILTER/1D81	カバー F. エアクリーナー/1D81	1			
85	DH5-03584-00	STRAP/1B40	結束バンド/1B40	1			
86	DH0-14866-01	AIR, FILTER HOUSING/1D81	クリーナーハウジング/1D81	1			



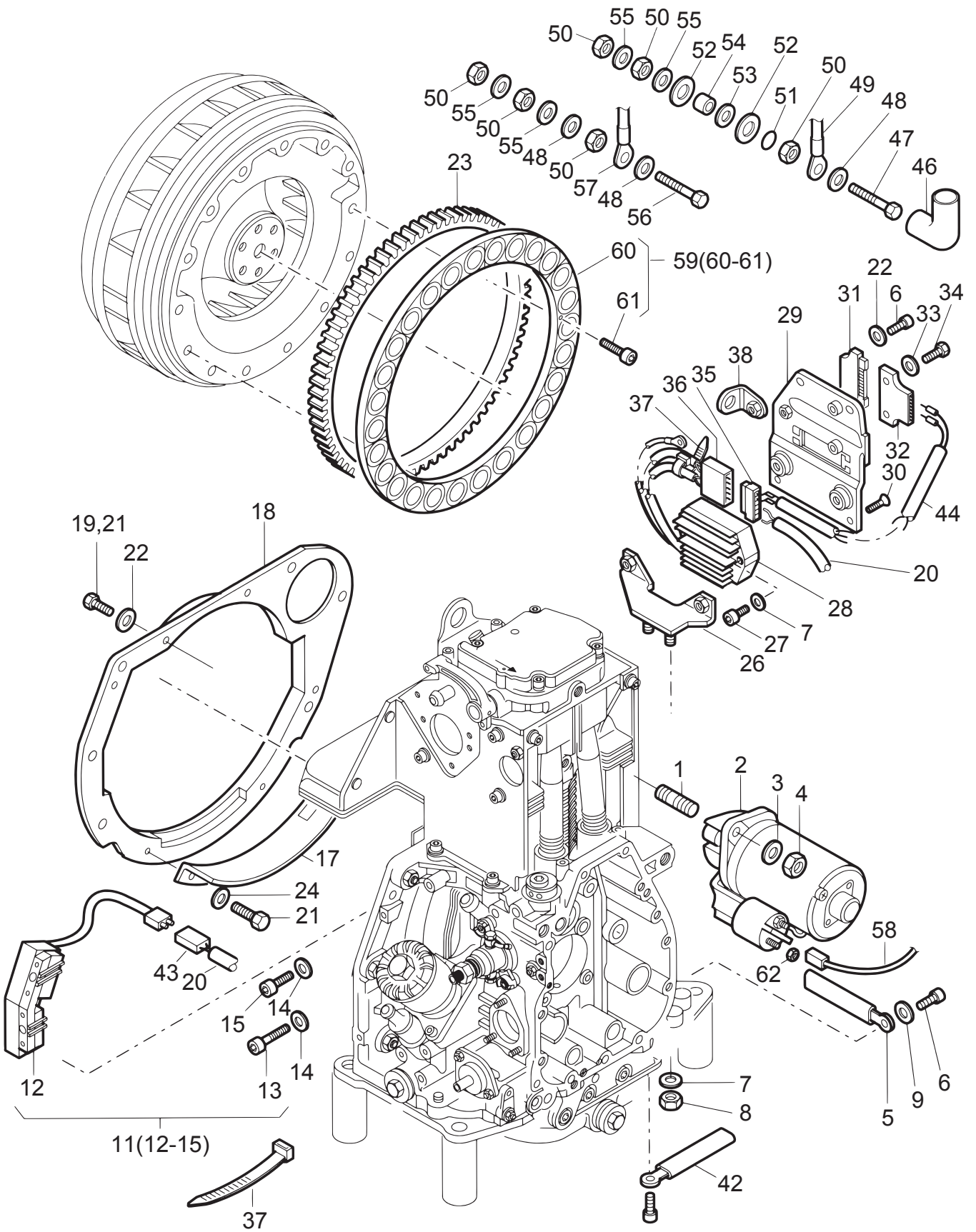




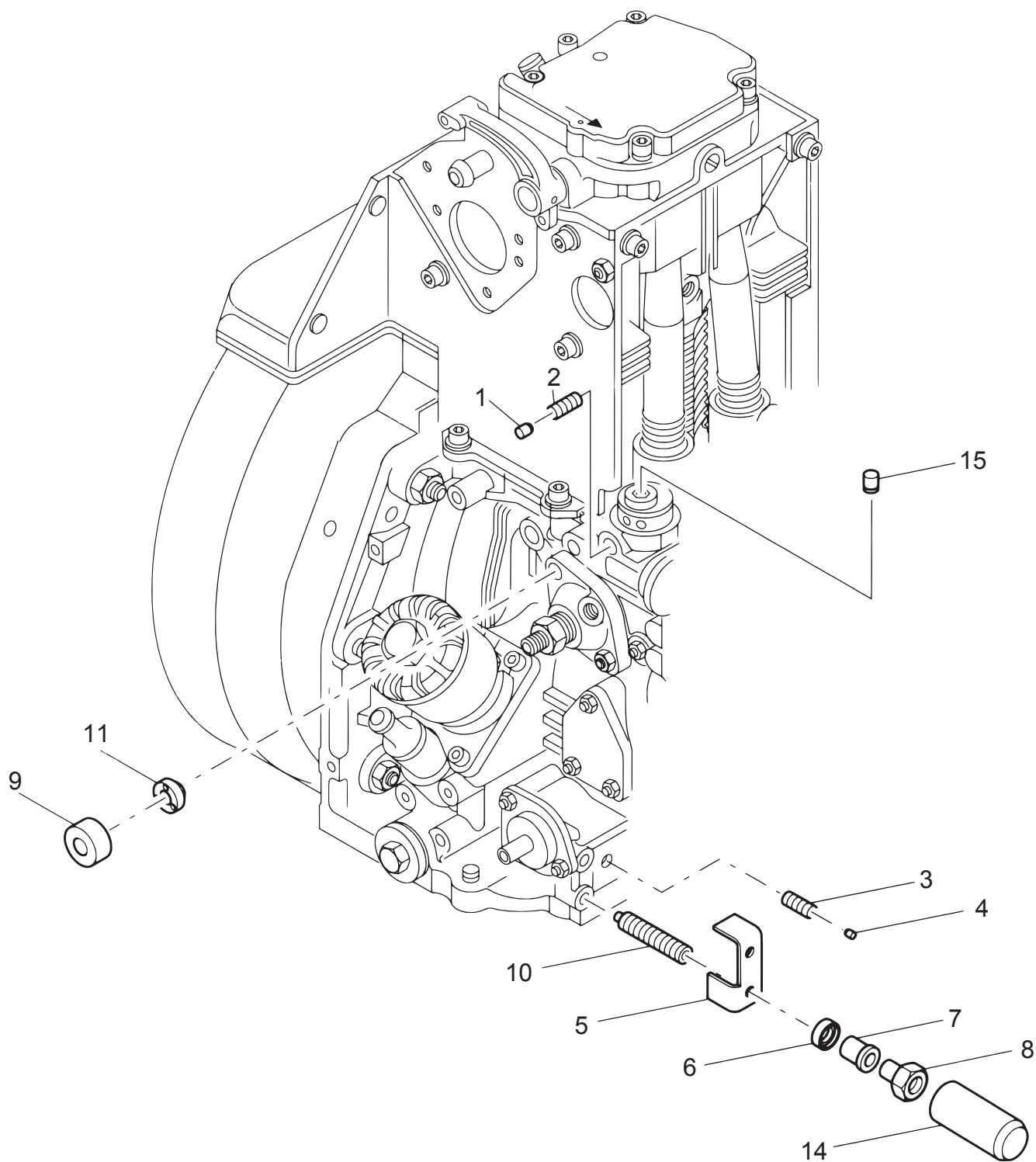




STARTING MOTOR/セルモーター











# MIKASA SANGYO CO.,LTD.

HEAD OFFICE

NO. 4-3. 1-CHOME, SARUGAKU-CHO, CHIYODA-KU  
TOKYO, JAPAN



## 三笠産業株式会社

本 社	東京都千代田区猿楽町 1丁目 4番 3号 電話 03-3292-1411 FAX 03-3233-0530	〒101-0064
大 阪 支 店	大阪市西区立売堀 3丁目 3番 10号 電話 06-6541-9631 FAX 06-6541-9660	〒550-0012
札 幌 営 業 所	札幌市白石区流通センター 6丁目 1番 48号 電話 011-892-6920 FAX 011-892-6344	〒003-0030
仙 台 営 業 所	仙台市若林区卸町 5丁目 1番 16号 電話 022-238-1521 FAX 022-238-0331	〒984-0015
新 潟 出 張 所	新潟市西区小新 2丁目 16番 11号 電話 090-7422-8801 FAX 03-3233-0530	〒950-2023
北 関 東 営 業 所	館林市近藤町 178番地 電話 0276-74-6452 FAX 0276-74-6538	〒374-0042
長 野 出 張 所	長野市稲里町中央 3丁目 23番 7号 E-3 電話 080-1013-9542 FAX 03-3233-0530	〒381-2217
静 岡 出 張 所	静岡市駿河区下川原3丁目25番51号 B-101 電話 090-2413-5953 FAX 03-3233-0530	〒421-0113
中 部 営 業 所	名古屋市中村区則武 1丁目 9番 4号 電話 052-451-7191 FAX 052-451-0315	〒453-0014
金 沢 営 業 所	金沢市駅西新町 3丁目 16番 30号 電話 076-201-8611 FAX 076-201-8612	〒920-0027
中 国 営 業 所	広島市安佐南区祇園 3丁目 45番 11号 電話 082-875-8561 FAX 082-875-8560	〒731-0138
四 国 出 張 所	高松市今里町 6番 2号 電話 087-868-5111 FAX 087-868-5551	〒760-0078
九 州 営 業 所	福岡市博多区博多駅南 5丁目 22番 5号 電話 092-431-5523 FAX 092-431-5707	〒812-0016
南九州出張所	鹿児島市宇宿町 2222番地 6号 102 電話 080-1013-9558 FAX 092-431-5707	〒890-0074
沖 縄 出 張 所	那覇市安謝1丁目18番10号 パークサイドM201号 電話 090-7440-0404 FAX 098-867-1167	〒900-0003

《部品サービスセンター》

部 品 課	春日部市緑町 3丁目 4番 39号 電話 048-734-2401 FAX 048-736-6787	〒344-0063
サ ー ビ ス 課	春日部市緑町 3丁目 4番 39号 電話 048-734-2402 FAX 048-736-6787	〒344-0063

・ 館林物流センター ・ 技術研究所 ・ 館林工場 ・ 春日部工場